

Zakopane 16.10.2023

**Towarzystwo Gimnastyczne „Sokół”
Gniazdo w Zakopanem
ul. Orkana 2
34-500 Zakopane**

Zapytanie ofertowe

Zamówienie jest realizowane w ramach dotacji celowej przyznanej na finansowanie kosztów realizacji inwestycji związanej z zakupem wyposażenia pn. profesjonalny sprzęt laserowy do treningów strzeleckich, o którym mowa w komunikacie Ministra Edukacji i Nauki z dnia 22 sierpnia 2022 r. pod nazwą: „Rozwój potencjału infrastrukturalnego podmiotów wspierających system oświaty i wychowania”

Zwracamy się z prośbą o przedstawienie oferty na:

Zakup wraz z dostawą sprzętu służącego do nauki pierwszej pomocy i sprzętu wspierającego proces edukacyjny zgodnie z poniższym opisem zamówienia.

Dodatkowe informacje dotyczące zamówienia:

1. Tryb udzielenia zamówienia - postępowanie jest prowadzone w ramach rozeznania rynku z zachowaniem zasady konkurencyjności i przejrzystości.

2. Kryteria oceny ofert - wybór najkorzystniejszej oferty nastąpi w oparciu o najniższą cenę.

3. W ramach oferty prosimy o przesłanie oferty **do dnia 20.10.2023, do godziny 15.00.**

Oferty można przysyłać na adres mailowy: tg.sokol.zakopane@gmail.com, lub złożyć w biurze TG „Sokół” Zakopane, ul. Orkana 2a, 34-500 Zakopane. W godzinach 9:00-16:00 od poniedziałku do piątku.

4. Dopuszcza się wyłącznie składanie oferty na pełny zakres zamówienia.

5. Złożona oferta powinna zawierać, co najmniej:

- dane identyfikujące oferenta (nazwę i adres),

- opis zamówienia odpowiadający zapytaniu,

- kwotę łączną zamówienia brutto, kwotę łączną zamówienia netto

- oferta winna być podpisana przez osobę (osoby) uprawnione do składania oświadczeń woli w imieniu wykonawcy. Za osoby uprawnione do składania oświadczeń woli w imieniu wykonawców uznaje się:

1) osoby wykazane w prowadzonych przez sądy rejestrach handlowych,

2) osoby wykazane w zaświadczeniach o wpisie do ewidencji działalności gospodarczej,

3) osoby legitymujące się odpowiednim pełnomocnictwem udzielonym przez osoby, o których mowa powyżej; w przypadku podpisania oferty przez pełnomocnika wykonawcy, pełnomocnictwo musi być dołączone do oferty;

6. W ramach postępowania wyklucza się możliwość udzielenia zamówienia podmiotom powiązanym osobowo lub kapitałowo z zamawiającym.

Opis przedmiotu zamówienia:

- 1. Stoły szkoleniowe, z możliwością transportu pomiędzy pomieszczeniami wraz z obciążeniem i możliwością łatwego ustawiania w dowolnych konfiguracjach - 2 sztuki (szkoleniowy/stacjonarny) - Mobilny stół ze składanym blatem**

Wymagania:

- Składany blat
- Koła z blokadą
- Łatwe przechowywanie
- Stabilna konstrukcja

Specyfikacja produktu:

- Długość:1400 mm
- Wysokość:710 mm
- Szerokość:700 mm
- Wysokość po złożeniu:1160 mm
- Grubość blatu:22 mm
- Kolor blatu:Biały
- Materiał blatu:Laminat
- Kolor stelaża:Antracyt
- Materiał podstawy:Stal
- Składalność
- Montaż: Do samodzielnego montażu
- Testowane:EN 15372:2016

2. **Stoły składane lekkie - lekkie stoły rozkładane do wykorzystania przy organizacji szkoleń zewnętrznych na np. ustawienie projektora, prezentację bronii itp. – 4 sztuki (szkoleniowe)**

WYMIARY

Wymiary rozłożonego stołu:

- Długość 180 cm
- Szerokość 74 cm
- Wysokość do górnej części blatu 73,5 cm
- Wysokość do dolnej części blatu 70 cm
- Grubość blatu na obrzeżach 3,5 cm
- Grubość metalowej ramy 25 mm
- Rozstaw nóg 57 x 155 cm
- Maksymalne obciążenie stołu: 100kg
- Maksymalne obciążenie ławki: 250 kg
- Waga: stół 13 kg, ławka 7kg

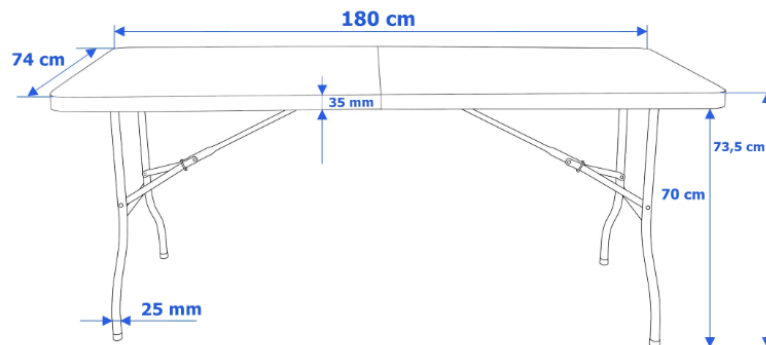
Wymiary złożonego stołu (walizki):

- 74 x 92,5 x 7 cm

SPECYFIKACJA

- Stabilna konstrukcja
- Sprawny i solidny system rozkładania i składania.

- Materiał blatu: polietylen HDPE
- 100% wodoodporny
- Trwałość przez wiele sezonów
- Materiał stelaża: stal malowana proszkowo
- Składany, wygodne ręczki do transportu
- Lekki, zajmuje mało miejsca po spakowaniu
- Nogi ze wspornikami z blokadą
- Antypoślizgowe stopy zapewniają stabilność
- Do samodzielnego montażu



3. Zestaw szkoleniowy do nauki pierwszej pomocy zestaw zawierać będzie np.:

- fantomy ze wskaźnikiem LED: osoby dorosłej, dziecka, niemowlęcia, realistycznie odwzorowujące anatomię i fizjonomii człowieka. Z widocznymi i wyczuwalnymi anatomicznie punktami orientacyjnymi (żebra, mostek, sutki),
 - możliwość przyklejenia elektrod AED
 - możliwość odchylenia głowy w celu prawidłowego udrożnienia dróg oddechowych. mechanizm pomagający w dostosowaniu siły ucisku,
 - interaktywny mechanizm weryfikacji ćwiczącego.
 - opakowania gwarantujące dobry transport
 - zestaw z pełnym manekinem (kompletna sylwetka człowiek z możliwością monitorowania)
 - defibrylator AED
 - apteczka medyczna
- Szczegółowa specyfikacja:

- Pełno postaciowy fantom BLS osoba dorosła z możliwością przyrządowego udrażniania dróg oddechowych. Informacja zwrotna z oceną jakości wykonywanego RKO za pomocą bezpłatnej aplikacji na tablet.

Szkolenie z wysokiej jakości RKO dla profesjonalnych ratowników

Cechy:

- Umożliwia szkolenie poszczególnych umiejętności lub działania zespołowego
- Umożliwia ćwiczenie technik intubacji nadgłośniowej
- Zgodne z wytycznymi RKO ERC, AHA i SRFAC
- Informacja zwrotna w czasie rzeczywistym:
- Głębokość kompresji, tempo, relaksacja, ułożenie dłoni

- Objętość wentylacji i tempo
- Wskazówki dotyczące ulepszeń oraz ukierunkowany debriefing
- Różne rodzaje sztywności klatki

Opcje informacji zwrotnej QCPR

- SkillGuide
- SkillReporter app
- SimPad PLUS with SkillReporter
- TeamReporter

Zestaw zawiera

- Fantom (pełnopostaciowy)
- Akumulator
- Torba transportowa na kółkach
- Zainstalowana sprężyna do kompresji (45kg)
- 2 dodatkowe sprężyny (30kg i 60kg)
- Lubrykant
- Chusteczki dezynfekujące do fantomów, Instrukcja Obsługi, Ważne Informacje o Produkcie, kabel USB A-C, zasilacz AC USB 2A



Zdjęcie poglądowe.

2. AED Trainer – defibrylator szkoleniowy wraz z pilotem do zdalnego sterowania..

Opis

Właściwości defibrylatora:

- a) AED Trainer wydaje użytkownikowi takie same polecenia trybu doradczego jak prawdziwy defibrylator automatyczny (w języku polskim)
- b) posiada 8 wbudowanych scenariuszy zdarzeń, opracowanych zgodnie z międzynarodowymi wytycznymi AHA oraz Europejskiej Rady Resuscytacji G2010, parametry scenariusza można konfigurować według własnych potrzeb
- c) AED Trainer wyposażony jest w przenośny futerał z funkcją automatycznego włączania, zupełnie jak w defibrylatorze ratunkowym
- d) posiada wstępnie podłączone elektrody, w celu optymalizacji czasu reakcji ? w zestawie znajduje się klucz szkoleniowy niemowlęcia/dziecka imitujący tryb niemowlęcia/dziecka w defibrylatorze FR3 AED
- e) jedyny w swoim rodzaju system Laerdal LINK Technology umożliwia aparatowi Laerdal AED Trainer 3 ustalenie, czy elektrody defibrylacyjne zostały poprawnie przyklejone i jak

prawdziwy defibrylator będzie informował o złym kontakcie elektrod, aż zostaną one umieszczone we właściwych miejscach

- f) zasilany z czterech baterii AA, zapewniających pracę urządzenia do 10 godzin
- g) wskaźnik zużycia baterii
- h) pilot zdalnego sterowania

Specyfikacja techniczna:

- waga: ok. 600g
- wymiary: ok. 218 mm x 133 mm x 57 mm
- system operacyjny: karta systemu operacyjnego minimum 1 GB SD
- zasilanie: 4 baterie AA
- czas pracy: >10 godzin



Zdjęcie poglądowe.

3. Panel kontrolny do oceny i zapisu wykonywanych czynności RKO.

Panel kontrolny do oceny i zapisu wykonywanych czynności RKO.

Panel kontrolny przeznaczony do współpracy z manekinami zaproponowanymi w ofercie poprzez dołączony w zestawie dodatkowy kabel.

Preferowany model urządzenia iPad.



4. Little Family – zestaw fantomów do pierwszej pomocy.

Little Family QCPR to zestaw wiernie odtworzonych fantomów resuscytacyjnych w różnych grupach wiekowych. Wszystkie zawarte w zestawie fantomy wyposażone są w technologię informacji zwrotnej QCPR, aby pomóc instruktorom doskonalić jakość i skuteczność szkolenia RKO oraz zwiększyć zaangażowanie uczestników szkolenia.

Zestaw zawiera:

- Fantom Little Anne, 1 x dodatkowa skóra twarzy, 2 x baterie AA, 2 x płuca
- Fantom Little Junior, 1 x dodatkowa skóra twarzy, 2 x baterie AA, 2 x płuca
- Fantom Little Baby QCPR, 7 x płuca, 2 x baterie AA (zainstalowane w fantomie)
- 3 x maty szkoleniowe
- 18 x chusteczek do dezynfekcji manekina
- Torba transportowa na kółkach



Zdjęcie poglądowe.

5. Apteczka

APTECZKA MODUŁOWA wykorzystywana będzie do celów szkoleniowych.

W skład apteczki powinny wchodzić:

- a) Responsywny pakiet chłodzący – zawierający substancję chemiczną, która po zmieszaniu z aktywatorem wytwarza reakcję endotermiczną. Całość zamknięta w zgrabnym elastycznym pakiecie z tworzywa sztucznego, który pozwala schładzać miejsce urazu.
- b) Koc ratunkowy – folia z ultra wieloma zastosowaniami. Pozwoli na przygotowanie wielowarstwowej osłony termicznej dla chorego lub rannego. Może też posłużyć jako awaryjne zadaszenie chroniące przed deszczem lub słońcem. Poprawia widoczność poszkodowanego lub miejsca zdarzenia dla innych osób i służb ratunkowych.
- c) Nożyczki ratunkowe – pozwalają na cięcie wielu materiałów. Przetniesz nimi pasy samochodowe, rozetniesz ubranie poszkodowanego, sznurowadła lub cholewkę buta. Nożyczki mają specjalny kształt, zapewniający maksymalną siłę cięcia przy minimalnym ryzyku urazu u ratowanego.
- d) Rękawiczki – skonstruowane z nitrilu, aby ograniczyć ryzyko wystąpienia reakcji alergicznych oraz odpowiednio wytrzymałe, aby sprostać wyzwaniom stawianym przy udzielaniu pierwszej pomocy.
- e) Worek zrzutowy – jednorazowy worek, kodowany kolorystycznie jako pojemnik na odpady medyczne. Spakujesz do niego wszystkie pozostałości po udzielaniu pierwszej pomocy, co zabezpieczy otaczające środowisko przed kontaminacją krwią lub wydzielinami poszkodowanego.
- f) Lasso na kleszcze – idealne do usunięcia kleszcza.
- g) Szyna na palec – pozwoli zabezpieczyć uraz palucha lub palca i je ustabilizować.
- h) Plaster na odciski – przyspiesza regenerację skóry i chroni przed pogłębieniem urazu.
- i) Zestaw do tapingu na łokieć i kolano – pozwoli efektywnie zadziałać przy urazach.
- j) Sól fizjologiczna – do przemywania oczu i ran.
- k) Bandaż do tapingu – idealne wsparcie dla mięśni.
- l) Gaza 0,5m² – pozwoli zabezpieczyć obszerne skaleczenie.
- m) Gazik 5cm x 5cm – pozwoli oczyścić drobne skaleczenia.
- n) Steri Strip – pozwoli zbliżyć brzoży ran w przypadku rozcięcia powłok.
- o) Chusta trójkątna – zabezpieczy rękę przy złamaniach.
- p) Plaster z opatrunkiem – opatrunek pozwoli zabezpieczyć drobne skaleczenia.
- q) Bandaż dziany 10cm, Bandaż elastyczny 8cm.